

BALANČNÍ LANOVÁ SESTAVA

HERNÍ PRVEK

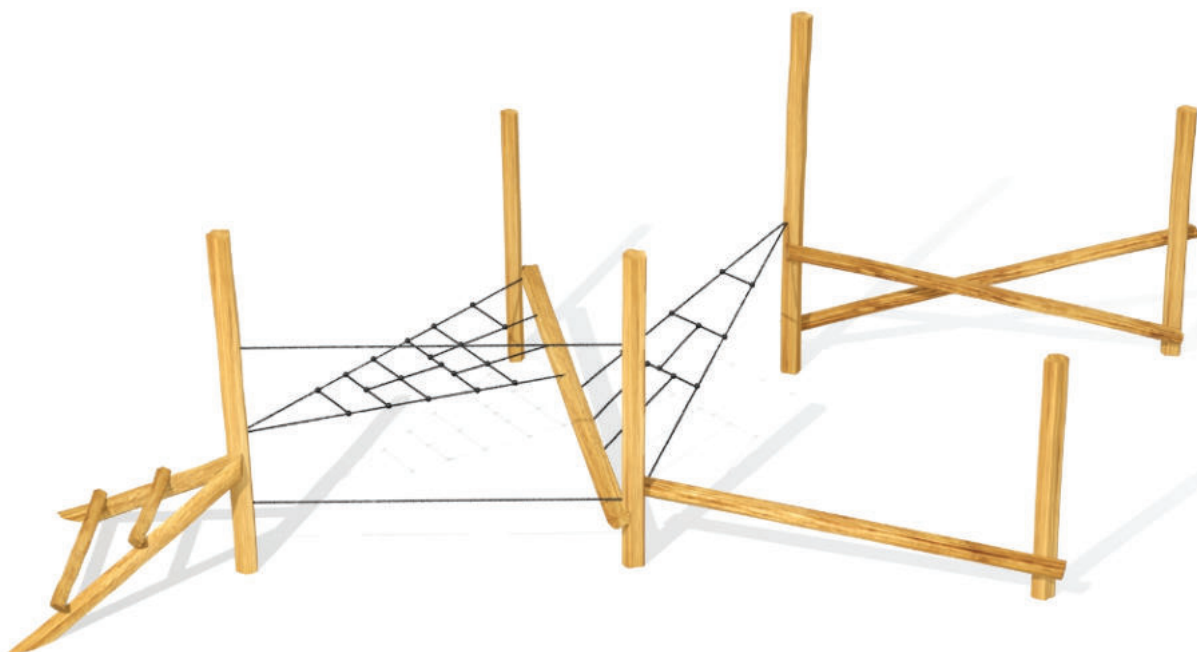
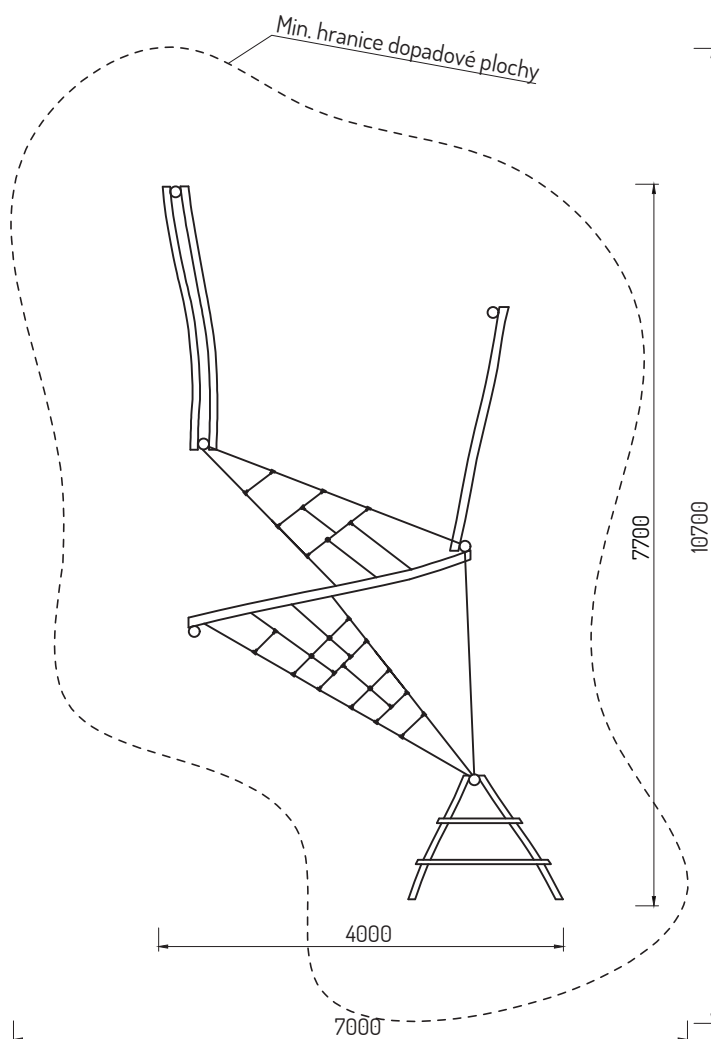
Popis herních prvků:

Stezka je tvořena dřevěnými stojkami, dřevěnými kladinami, sítěmi a pochůzími lany. Dřevěné části jsou z akátové kulatiny, odkorněné, běle zbavené a obroušené, stojky jsou upevněny v betonových patkách. Veškerý spojovací materiál je pozinkovaný.

Technické informace

Věková skupina	3-14
Počet uživatelů	8
Rozměry (m)	4,0 x 7,7 x 2,3
Potřebná plocha (m)	7,0 x 10,7
Povrch tlumící náraz (m ²)	0
Max. výška pádu (m)	0,95

Vizualizace:



Vizualizace mají pouze ilustrativní charakter.